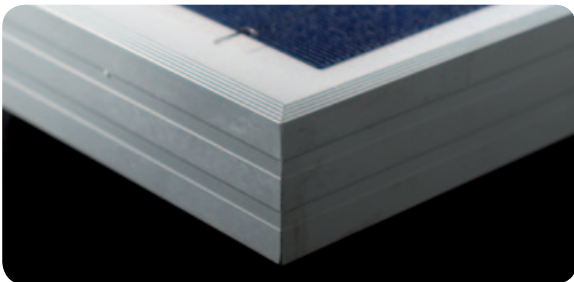
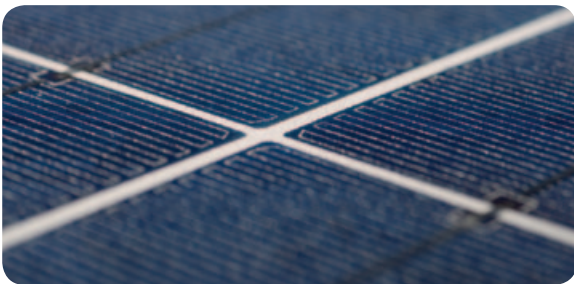


YL 255 P-32b / 1810x990 SERIES

YL 235 P-32b . YL 240 P-32b . YL 245 P-32b
YL 250 P-32b . YL 255 P-32b



*Cumpliendo con nuestros términos y condiciones de garantía

ACERCA DE YINGLI SOLAR

Yingli Solar es un fabricante integrado verticalmente de módulos fotovoltaicos solares. Fabricamos nuestros lingotes, obleas, células y módulos en nuestras propias instalaciones. Esto asegura que podemos controlar estrechamente nuestra calidad de materiales y de producción, ofreciendo a nuestros clientes una durabilidad de productos líder y un rendimiento sostenible respaldados por nuestros 25 años de garantía de potencia limitada*.

RENDIMIENTO

- >> Células solares policristalinas de alta eficacia con un vidrio texturizado y de alta transmisión que proporciona una eficiencia del módulo de hasta el 14,2%, minimizando los costes de instalación y maximizando el rendimiento de kWh de su sistema por unidad de área.
- >> Tolerancia de potencia de +/- 3% minimizando las pérdidas de desequilibrio del sistema FV.

CALIDAD Y FIABILIDAD

- >> Marco de aluminio resistente a la corrosión, robusto, testado independientemente para resistir las cargas de viento de 2,4KPa y de nieve de 5,4KPa asegurando una vida mecánica estable de sus módulos.
- >> Confíe en nuestros módulos con una garantía de producto limitada de 5 años y una garantía de potencia limitada de 25 años*.
- >> Los módulos están protegidos por caja durante el transporte y con 21 módulos en una caja se reducen los residuos in situ.
- >> Módulos probados independientemente para asegurar el cumplimiento con la certificación y las normas regulatorias.
- >> Centro de fabricación certificado con las normas de sistema de gestión de calidad ISO 9001.

GARANTÍAS

Garantía de producto limitada de 5 años*
Garantía de potencia limitada*: 10 años al 90% de salida de potencia mínima,
25 años al 80% de salida de potencia mínima.

CUALIFICACIONES Y CERTIFICACIONES

IEC 61215 Edition 2, IEC 61730 Class A, CE, ISO 9001



- Qualified, IEC 61215
- Safety tested, IEC 61730
- Periodic Inspection



YL 255 P-32b / 1810x990 SERIES

PARÁMETROS ELÉCTRICOS

Parámetros eléctricos para STC (1.000 W/m², 25 °C, AM 1,5 según EN 60904-3)

Tipo de módulo		YL 235 P-32b	YL 240 P-32b	YL 245 P-32b	YL 250 P-32b	YL 255 P-32b
Potencia de salida	[W]	235,0	240,0	245,0	250,0	255,0
Tolerancia en la potencia de salida	[%]	+/- 3	+/- 3	+/- 3	+/- 3	+/- 3
Eficiencia del módulo	[%]	13,1	13,4	13,7	14,0	14,2
Tensión máx. V _{mpp}	[V]	32,0	32,2	32,2	32,3	32,5
Corriente máx. I _{mpp}	[A]	7,34	7,45	7,61	7,74	7,85
Tensión de circuito abierto V _{oc}	[V]	40,5	40,5	40,8	40,9	41,0
Corriente de cortocircuito I _{sc}	[A]	8,00	8,15	8,22	8,33	8,40
Máx. Voltage del sistema	[V]	1.000 VDC				

Parámetros de las características térmicas

NOCT	[°C]	46 +/- 2
Coefficiente de temperatura beta de I _{sc}	[1/K]	+ 0,0006
Coefficiente de temperatura alfa de V _{oc}	[1/K]	- 0,0037
Coefficiente de temperatura gamma de P _{mpp}	[1/K]	- 0,0045

PARÁMETROS MECÁNICOS

Dimensiones (longitud [mm] anchura [mm]/ profundidad [mm])	1.810 / 990 / 50
Profundidad con zócalo de conexión [mm]	50
Peso [kg]	22,5
Zócalo de conexión (fabricante / grado de protección / número de diodos)	CIXI / IP65 / 6
Dimensiones del zócalo de conexión (longitud / anchura / profundidad [mm ²])	151 / 122 / 25
Cable positivo y cable negativo (fabricante / longitud [mm] / sección transversal del cable [mm ²])	CIXI / 1.200 / 4,0
Clavija de enchufe (fabricante / tipo / grado de protección)	MC / MC4 / IP67
Cubierta frontal (material / grosor [mm])	Vidrio templado, 4,0mm
Tipo de célula (cantidad / tecnología)	66 / Policristalino / 156 x 156
Encastro de las células (material)	Etilvinilacetato (EVA)
Cubierta posterior (material / grosor [mm])	Le - PET - PVDF / 0,287
Bastidor (material)	Robusta aleación de aluminio anodizado

CONDICIONES DE FUNCIONAMIENTO

Temperatura de funcionamiento [°C]	Entre -40 y + 85
Máxima carga del viento / Máxima carga de nieve [Pa]	2,4K / 5,4K

EMBALAJE

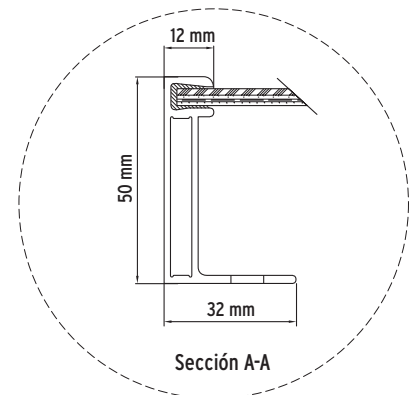
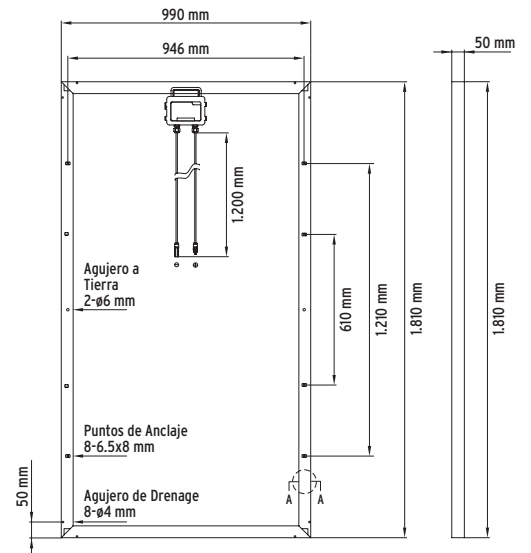
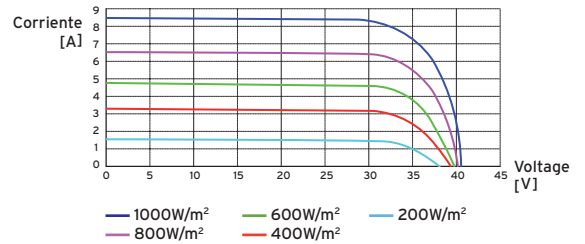
Número de módulos por caja	21
Tamaño de la caja (longitud [mm] / anchura [mm] / profundidad [mm])	1.835 / 1.130 / 1.131
Peso bruto de la caja en Kg	512
Cajas por palet	1

* Los datos no hacen referencia a un sólo módulo y no forman parte de la oferta, sirven sólo para comparar diferentes tipos de módulos.

Yingli Green Energy Holding Co. Ltd.
commerce@yinglisolar.com
0086 - (0)312 - 8929802

Sujeto a modificaciones y errores

CURVAS IV



Equipo eléctrico, comprobar con el instalador

