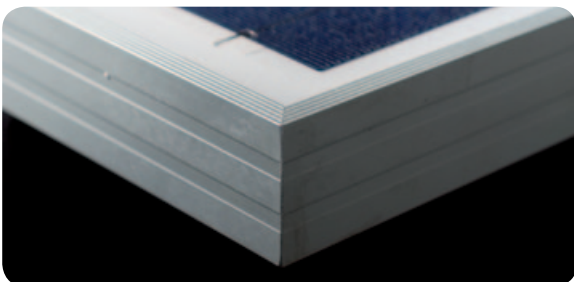
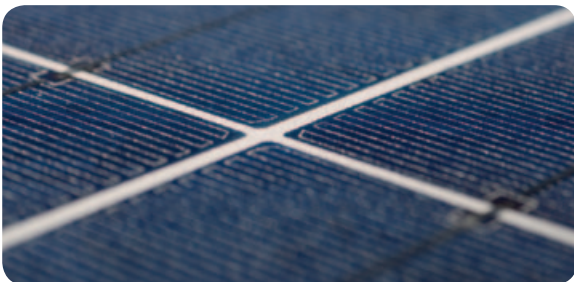


YL 255 P-32b / 1810x990 SERIE

YL 235 P-32b . YL 240 P-32b . YL 245 P-32b
YL 250 P-32b . YL 255 P-32b



* Gemäß unserer Gewährleistungsbedingungen

ÜBER YINGLI SOLAR

Yingli Solar ist ein weltweit führender Hersteller von PV-Modulen. Unser ganzheitlich integrierter Ansatz umfasst die komplette Produktionskette – vom Silizium über Wafer und Zellen bis hin zum kompletten Modul. Eine lückenlose Überwachung unserer Material- und Produktionsqualität verspricht lange Lebensdauer und eine nachhaltig herausragende Leistung – zusätzlich gesichert durch eine Leistungsgarantie auf 25 Jahre*.

LEISTUNG

- >> Polykristalline Hochleistungs-Solarzellen und getempertes Glas mit überragender Transmission bieten eine Moduleffizienz von bis zu 14,2 %. Installationskosten werden so minimiert und die kWh-Abgabe Ihres Systems pro Einheitsbereich maximiert.
- >> Eine Leistungstoleranz von +/-3 % minimiert Mismatch-Verluste des PV-Systems.

QUALITÄT UND ZUVERLÄSSIGKEIT

- >> Sicherung der Modulstabilität und mechanischen Lebensdauer: Yingli Module verfügen über einen robusten, korrosionsbeständigen Aluminiumrahmen, unabhängig getestet für Windlasten bis zu 2,4KPa und Schneelasten bis zu 5,4KPa.
- >> Vertrauen von Anfang an: Yingli Module sind mit einer Produktgewährleistung von 5 Jahren und einer Leistungsgarantie von 25 Jahren ausgestattet.*
- >> Vorsorgeprinzip: Während des Transports werden Yingli Module in besonders robusten Verpackungen geschützt. Versandeinheiten von jeweils 21 Modulen erlauben zudem eine sinnvolle Einsparung von Verpackungsmaterial.
- >> Unabhängigkeit als Sicherheit: Yingli Module sind von unabhängigen Prüfinstituten getestet, um eine vollständige Konformität mit allen relevanten Normen und Zertifikaten sicherzustellen.
- >> Qualität als Prinzip: Yingli Solar ist gemäß der Normen des ISO 9001-Qualitätsmanagementsystems zertifiziert.

GARANTIEN

Eingeschränkte Produktgewährleistung*: 5 Jahre
Eingeschränkte Leistungsgarantie*: 10 Jahre auf 90 % der minimalen Nennleistung, 25 Jahre auf 80 % der minimalen Nennleistung

QUALIFIKATIONEN UND ZERTIFIKATE

IEC 61215, IEC 61730 Class A, CE, ISO 9001



- Qualified, IEC 61215
- Safety tested, IEC 61730
- Periodic Inspection



YL 255 P-32b / 1810x990 SERIE

ELEKTRISCHE KENNGRÖSSEN

Elektrische Kenngrößen bei STC (1000 W/m², 25°C, AM 1,5 Spektrum gemäß EN 60904-3)

Modultyp		YL 235 P-32b	YL 240 P-32b	YL 245 P-32b	YL 250 P-32b	YL 255 P-32b
Leistung	[W]	235,0	240,0	245,0	250,0	255,0
Leistungstoleranz	[%]	+/- 3	+/- 3	+/- 3	+/- 3	+/- 3
Modulwirkungsgrad	[%]	13,1	13,4	13,7	14,0	14,2
Max. Spannung V_{mpp}	[V]	32,0	32,2	32,2	32,3	32,5
Max. Strom I_{mpp}	[A]	7,34	7,45	7,61	7,74	7,85
Leerlaufspannung V_{oc}	[V]	40,5	40,5	40,8	40,9	41,0
Kurzschlussstrom I_{sc}	[A]	8,00	8,15	8,22	8,33	8,40
Max. Systemspannung	[V]	1.000 VDC				

Kenngößen des thermischen Verhaltens

NOCT (Nennbetriebstemperatur der Zelle)	[°C]	46 +/- 2
Temperaturkoeffizient des Kurzschlussstroms I_{sc}	[1/K]	+ 0,0006
Temperaturkoeffizient der Leerlaufspannung V_{oc}	[1/K]	- 0,0037
Temperaturkoeffizient der MPP-Leistung P_{mpp}	[1/K]	- 0,0045

MECHANISCHE KENNGRÖSSEN

Abmessungen (Länge [mm] / Breite [mm] / Dicke [mm])	1.810 / 990 / 50
Dicke mit Anschlussdose [mm]	50
Gewicht [kg]	22,5
Anschlussdose (Hersteller / Schutzart / Anzahl der Dioden)	CIXI / IP65 / 6
Abmessungen der Anschlussdose (Länge / Breite / Tiefe [mm])	151 / 122 / 25
Plus-Kabel & Minus-Kabel (Hersteller / Länge [mm] / Leiterquerschnitt [mm²])	CIXI / 1.200 / 4,0
Stecker (Hersteller / Typ / Schutzart)	MC / MC4 / IP67
Front-Abdeckung (Material / Dicke [mm])	Getempertes Glas, 4,0mm
Zellentyp (Anzahl / Technologie)	66 / Polykristallin / 156 x 156
Zelleneinbettung (Material)	Ethylenvinylacetat (EVA)
Rückseiten-Abdeckung (Material / Dicke [mm])	Le - PET - PVDF / 0,287
Rahmen (Material)	Robuste eloxierte Aluminiumlegierung

BETRIEBSBEDINGUNGEN

Betriebstemperatur [°C]	- 40 bis + 85
Max. Windlast / Max. Schneelast [Pa]	2,4K / 5,4K

VERPACKUNG

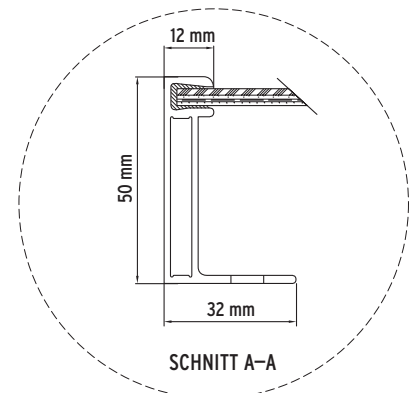
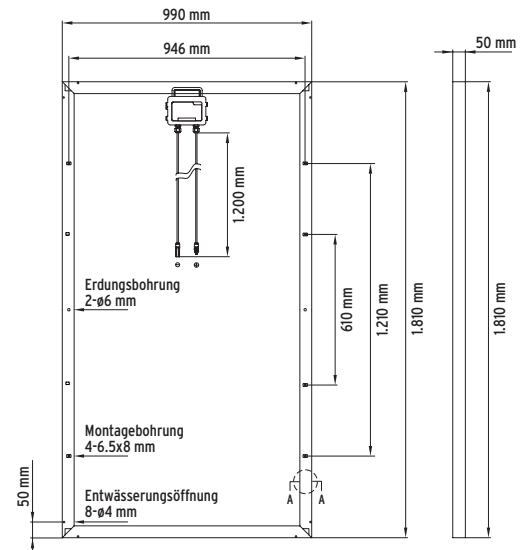
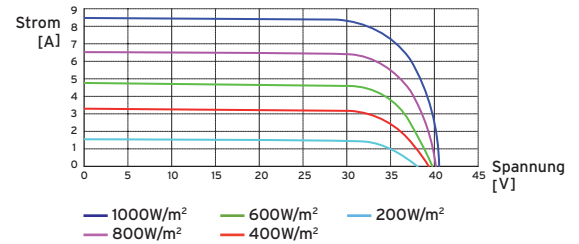
Anzahl von Modulen pro Karton	21
Kartongröße (Länge [mm] / Breite [mm] / Tiefe [mm])	1.835 / 1.130 / 1.131
Kartonbruttogewicht in kg	512
Karton pro Palette	1

* Die Daten beziehen sich nicht auf ein einzelnes Modul und sind nicht Teil des Angebots. Sie dienen lediglich zum Vergleich verschiedener Modultypen.

Yingli Green Energy Holding Co. Ltd.
commerce@yinglisolar.com
0086 - (0)312 - 8929802

Änderungen und Fehler vorbehalten

IV KENNLINIEN



Elektrische Ausrüstung - Lassen Sie sich von Ihrem Installateur beraten.

