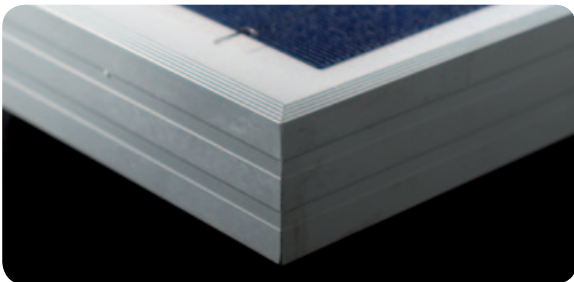
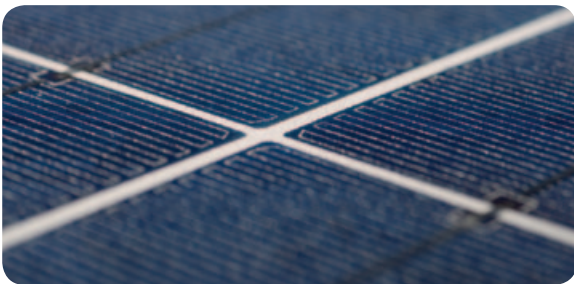
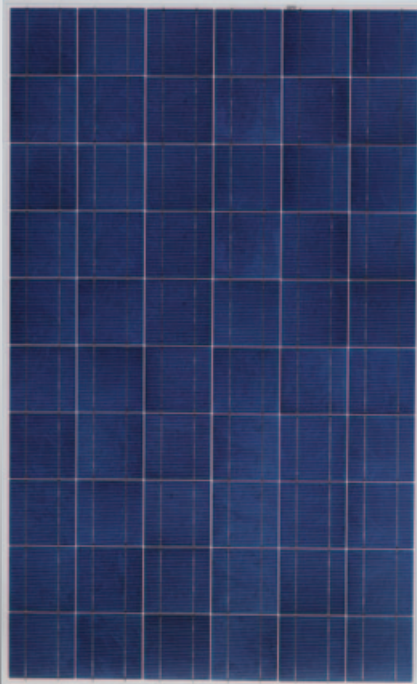


## YL 235 P-29b / 1650x990 SERIE

YL 210 P-29b . YL 215 P-29b . YL 220 P-29b  
YL 225 P-29b . YL 230 P-29b . YL 235 P-29b



\* Gemäß unserer Gewährleistungsbedingungen

### ÜBER YINGLI SOLAR

Yingli Solar ist ein weltweit führender Hersteller von PV-Modulen. Unser ganzheitlich integrierter Ansatz umfasst die komplette Produktionskette – vom Silizium über Wafer und Zellen bis hin zum kompletten Modul. Eine lückenlose Überwachung unserer Material- und Produktionsqualität verspricht lange Lebensdauer und eine nachhaltig herausragende Leistung – zusätzlich gesichert durch eine Leistungsgarantie auf 25 Jahre\*.

### LEISTUNG

- >> Polykristalline Hochleistungs-Solarzellen und getempertes Glas mit überragender Transmission bieten eine Moduleffizienz von bis zu 14,4 %. Installationskosten werden so minimiert und die kWh-Abgabe Ihres Systems pro Einheitsbereich maximiert.
- >> Eine Leistungstoleranz von +/-3 % minimiert Mismatch-Verluste des PV-Systems.

### QUALITÄT UND ZUVERLÄSSIGKEIT

- >> Sicherung der Modulstabilität und mechanischen Lebensdauer: Yingli Module verfügen über einen robusten, korrosionsbeständigen Aluminiumrahmen, unabhängig getestet für Windlasten bis zu 2,4KPa und Schneelasten bis zu 5,4KPa.
- >> Vertrauen von Anfang an: Yingli Module sind mit einer Produktgewährleistung von 5 Jahren und einer Leistungsgarantie von 25 Jahren ausgestattet.\*
- >> Vorsorgeprinzip: Während des Transports werden Yingli Module in besonders robusten Verpackungen geschützt. Versandeinheiten von jeweils 20 Modulen erlauben zudem eine sinnvolle Einsparung von Verpackungsmaterial.
- >> Unabhängigkeit als Sicherheit: Yingli Module sind von unabhängigen Prüfinstituten getestet, um eine vollständige Konformität mit allen relevanten Normen und Zertifikaten sicherzustellen.
- >> Qualität als Prinzip: Yingli Solar ist gemäß der Normen des ISO 9001-Qualitätsmanagementsystems zertifiziert.

### GARANTIEN

Eingeschränkte Produktgewährleistung\*: 5 Jahre  
Eingeschränkte Leistungsgarantie\*: 10 Jahre auf 90 % der minimalen Nennleistung, 25 Jahre auf 80 % der minimalen Nennleistung

### QUALIFIKATIONEN UND ZERTIFIKATE

IEC 61215, IEC 61730 Class A, CE, ISO 9001



- Qualified, IEC 61215
- Safety tested, IEC 61730
- Periodic Inspection



# YL 235 P-29b / 1650x990 SERIE

## ELEKTRISCHE KENNGRÖSSEN

Elektrische Kenngrößen bei STC (1000 W/m<sup>2</sup>, 25°C, AM 1,5 Spektrum gemäß EN 60904-3)

Modultyp		YL 210 P-29b	YL 215 P-29b	YL 220 P-29b	YL 225 P-29b	YL 230 P-29b	YL 235 P-29b
Leistung	[W]	210,0	215,0	220,0	225,0	230,0	235,0
Leistungstoleranz	[%]	+/- 3	+/- 3	+/- 3	+/- 3	+/- 3	+/- 3
Modulwirkungsgrad	[%]	12,9	13,2	13,5	13,8	14,1	14,4
Max. Spannung V <sub>mpp</sub>	[V]	28,5	29,0	29,0	29,5	29,5	29,5
Max. Strom I <sub>mpp</sub>	[A]	7,37	7,41	7,59	7,63	7,80	7,97
Leerlaufspannung V <sub>oc</sub>	[V]	36,0	36,0	36,5	36,5	37,0	37,0
Kurzschlussstrom I <sub>sc</sub>	[A]	7,95	8,10	8,15	8,28	8,40	8,54
Max. Systemspannung	[V]	1,000 VDC					

### Kenngößen des thermischen Verhaltens

NOCT (Nennbetriebstemperatur der Zelle)	[°C]	46 +/- 2
Temperaturkoeffizient des Kurzschlussstroms I <sub>sc</sub>	[1/K]	+ 0,0006
Temperaturkoeffizient der Leerlaufspannung V <sub>oc</sub>	[1/K]	- 0,0037
Temperaturkoeffizient der MPP-Leistung P <sub>mpp</sub>	[1/K]	- 0,0045

## MECHANISCHE KENNGRÖSSEN

Abmessungen (Länge [mm] / Breite [mm] / Dicke [mm])	1.650 / 990 / 50
Dicke mit Anschlussdose [mm]	50
Gewicht [kg]	19,8
Anschlussdose (Hersteller / Schutzart / Anzahl der Dioden)	CIXI / IP65 / 6
Abmessungen der Anschlussdose (Länge / Breite / Tiefe [mm])	151 / 122 / 25
Plus-Kabel & Minus-Kabel (Hersteller / Länge [mm] / Leiterquerschnitt [mm <sup>2</sup> ])	CIXI / 1,200 (900) / 4,0
Stecker (Hersteller / Typ / Schutzart)	MC / MC4 / IP67
Front-Abdeckung (Material / Dicke [mm])	Getempertes Glas, 3,6mm
Zellentyp (Anzahl / Technologie)	60 / Polykristallin / 156 x 156
Zelleneinbettung (Material)	Ethylenvinylacetat (EVA)
Rückseiten-Abdeckung (Material / Dicke [mm])	Le - PET - PVDF / 0,287
Rahmen (Material)	Robuste eloxierte Aluminiumlegierung

## BETRIEBSBEDINGUNGEN

Betriebstemperatur [°C]	- 40 bis + 85
Max. Windlast / Max. Schneelast [Pa]	2,4K / 5,4K

## VERPACKUNG

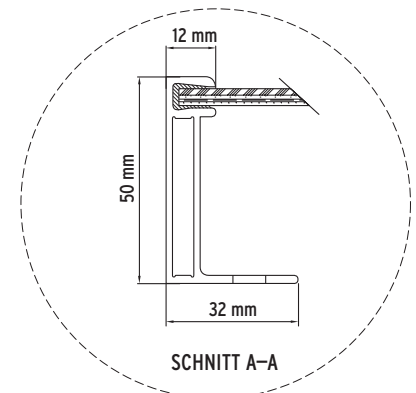
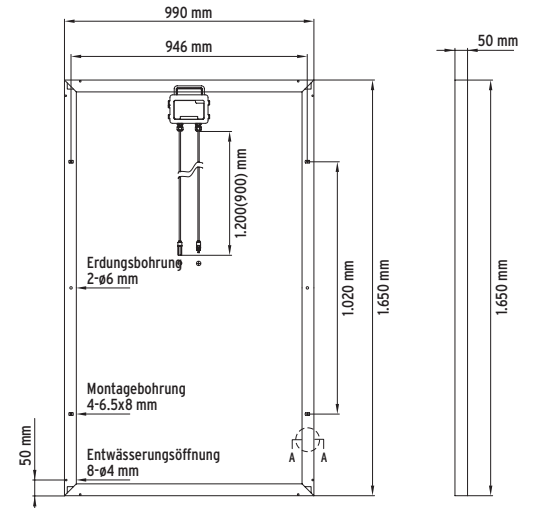
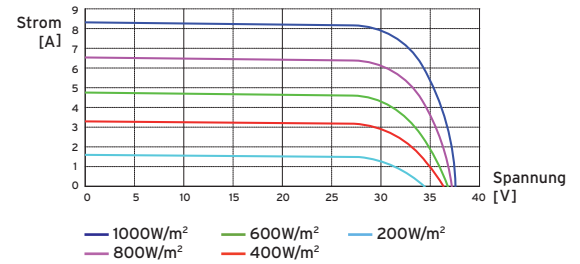
Anzahl von Modulen pro Karton	20
Kartongröße (Länge [mm] / Breite [mm] / Tiefe [mm])	1.700 / 1.140 / 1.165
Kartonbruttogewicht in kg	450
Karton pro Palette	1

\* Die Daten beziehen sich nicht auf ein einzelnes Modul und sind nicht Teil des Angebots. Sie dienen lediglich zum Vergleich verschiedener Modultypen.

Yingli Green Energy Holding Co. Ltd.  
commerce@yinglisolar.com  
0086 - (0)312 - 8929802

Änderungen und Fehler vorbehalten

## IV KENNLINIEN



Elektrische Ausrüstung - Lassen Sie sich von Ihrem Installateur beraten.

