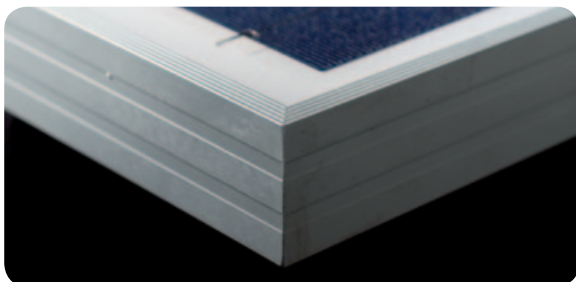
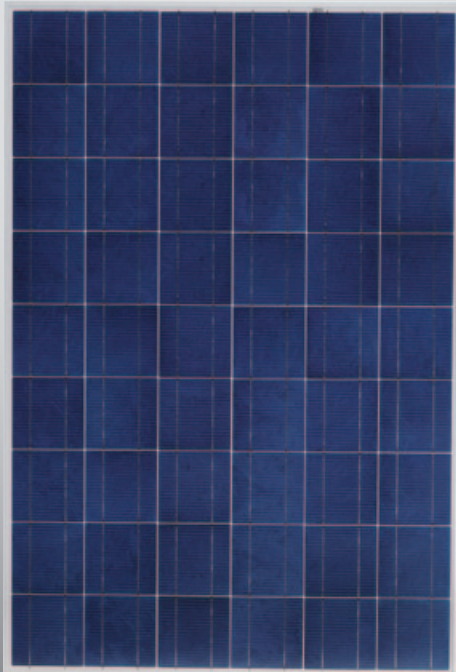


YL 210 P-26b / 1495x990 SERIES

YL190 P-26b . YL195 P-26b . YL200 P-26b
YL205 P-26b . YL210 P-26b



*Cumpliendo con nuestros términos y condiciones de garantía

ACERCA DE YINGLI SOLAR

Yingli Solar es un fabricante integrado verticalmente de módulos fotovoltaicos solares. Fabricamos nuestros lingotes, obleas, células y módulos en nuestras propias instalaciones. Esto asegura que podemos controlar estrechamente nuestra calidad de materiales y de producción, ofreciendo a nuestros clientes una durabilidad de productos líder y un rendimiento sostenible respaldados por nuestros 25 años de garantía de potencia limitada*.

RENDIMIENTO

- >> Células solares policristalinas de alta eficacia con un vidrio texturizado y de alta transmisión que proporciona una eficiencia del módulo de hasta el 14,2%, minimizando los costes de instalación y maximizando el rendimiento de kWh de su sistema por unidad de área.
- >> Tolerancia de potencia de +/- 3% minimizando las pérdidas de desequilibrio del sistema FV.

CALIDAD Y FIABILIDAD

- >> Marco de aluminio resistente a la corrosión, robusto, testado independientemente para resistir las cargas de viento de 2,4KPa y de nieve de 5,4KPa asegurando una vida mecánica estable de sus módulos.
- >> Confíe en nuestros módulos con una garantía de producto limitada de 5 años y una garantía de potencia limitada de 25 años*.
- >> Los módulos están protegidos por caja durante el transporte y con 20 módulos en una caja se reducen los residuos in situ.
- >> Módulos probados independientemente para asegurar el cumplimiento con la certificación y las normas regulatorias.
- >> Centro de fabricación certificado con las normas de sistema de gestión de calidad ISO 9001.

GARANTÍAS

Garantía de producto limitada de 5 años*
Garantía de potencia limitada*: 10 años al 90% de salida de potencia mínima,
25 años al 80% de salida de potencia mínima.

CUALIFICACIONES Y CERTIFICACIONES

IEC 61215 Edition 2, IEC 61730 Class A, CE, ISO 9001



- Qualified, IEC 61215
- Safety tested, IEC 61730
- Periodic Inspection



YL 210 P-26b / 1495x990 SERIES

PARÁMETROS ELÉCTRICOS

Parámetros eléctricos para STC (1.000 W/m², 25 °C, AM 1,5 según EN 60904-3)

Tipo de módulo		YL 190 P-26b	YL 195 P-26b	YL 200 P-26b	YL 205 P-26b	YL 210 P-26b
Potencia de salida	【W】	190,0	195,0	200,0	205,0	210,0
Tolerancia en la potencia de salida	【%】	+/- 3	+/- 3	+/- 3	+/- 3	+/- 3
Eficiencia del módulo	【%】	12,8	13,2	13,5	13,9	14,2
Tensión máx. V _{mpp}	【V】	25,8	26,0	26,3	26,5	26,6
Corriente máx. I _{mpp}	【A】	7,36	7,50	7,60	7,74	7,90
Tensión de circuito abierto V _{oc}	【V】	32,8	33,0	33,3	33,5	33,6
Corriente de cortocircuito I _{sc}	【A】	8,03	8,15	8,22	8,33	8,45
Máx. Voltage del sistema	【V】	1.000 VDC				

Parámetros de las características térmicas

NOCT	【°C】	46 +/- 2
Coefficiente de temperatura beta de I _{sc}	【1/K】	+ 0,0006
Coefficiente de temperatura alfa de V _{oc}	【1/K】	- 0,0037
Coefficiente de temperatura gamma de P _{mpp}	【1/K】	- 0,0045

PARÁMETROS MECÁNICOS

Dimensiones (longitud [mm] anchura [mm]/ profundidad [mm])	1.495 / 990 / 50
Profundidad con zócalo de conexión [mm]	50
Peso [kg]	18,0
Zócalo de conexión (fabricante / grado de protección / número de diodos)	CIXI / IP65 / 6
Dimensiones del zócalo de conexión (longitud / anchura / profundidad [mm ²])	151 / 122 / 25
Cable positivo y cable negativo (fabricante / longitud [mm] / sección transversal del cable [mm ²])	CIXI / 1.200 (900) / 4,0
Clavija de enchufe (fabricante / tipo / grado de protección)	MC / MC4 / IP67
Cubierta frontal (material / grosor [mm])	Vidrio templado, 3,6mm
Tipo de célula (cantidad / tecnología)	54 / Policristalino / 156 x 156
Encastro de las células (material)	Etilvinilacetato (EVA)
Cubierta posterior (material / grosor [mm])	Le - PET - PVDF / 0,287
Bastidor (material)	Robusta aleación de aluminio anodizado

CONDICIONES DE FUNCIONAMIENTO

Temperatura de funcionamiento [°C]	Entre -40 y + 85
Máxima carga del viento / Máxima carga de nieve [Pa]	2,4K / 5,4K

EMBALAJE

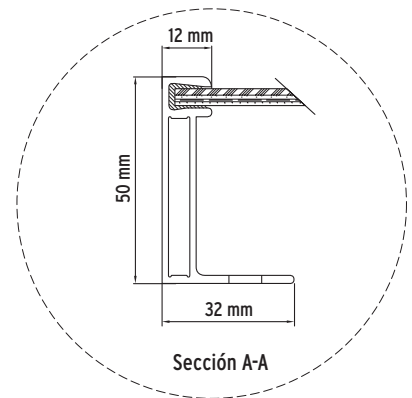
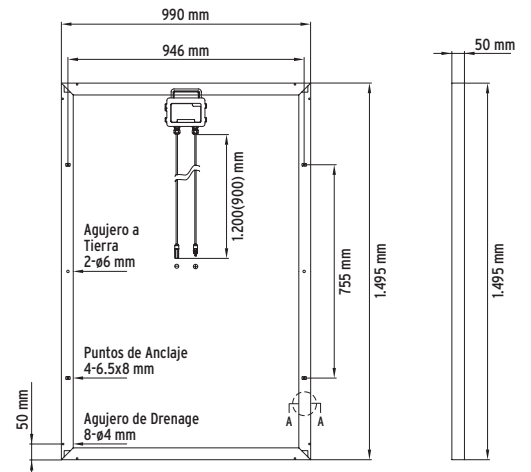
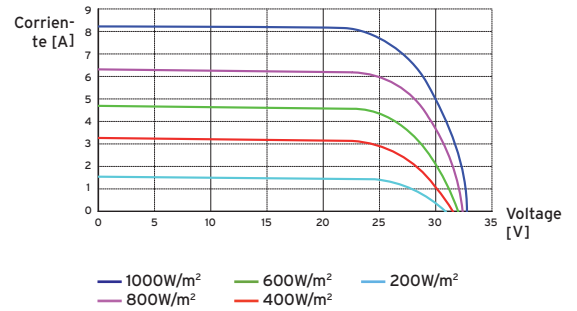
Número de módulos por caja	20
Tamaño de la caja (longitud [mm] / anchura [mm] / profundidad [mm])	1.570 / 1.140 / 1.165
Peso bruto de la caja en Kg	420
Cajas por palet	1

* Los datos no hacen referencia a un sólo módulo y no forman parte de la oferta, sirven sólo para comparar diferentes tipos de módulos.

Yingli Green Energy Holding Co. Ltd.
commerce@yinglisolar.com
0086 - (0)312 - 8929802

Sujeto a modificaciones y errores

CURVAS IV



Equipo eléctrico, comprobar con el instalador

