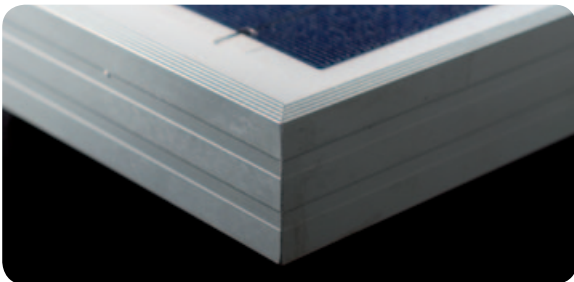
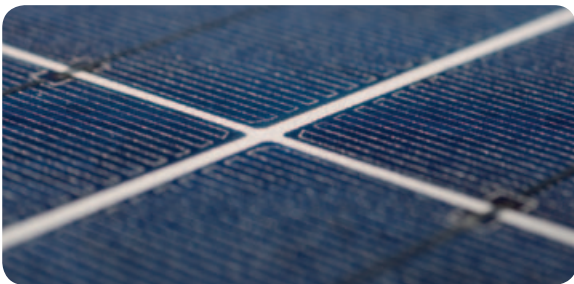
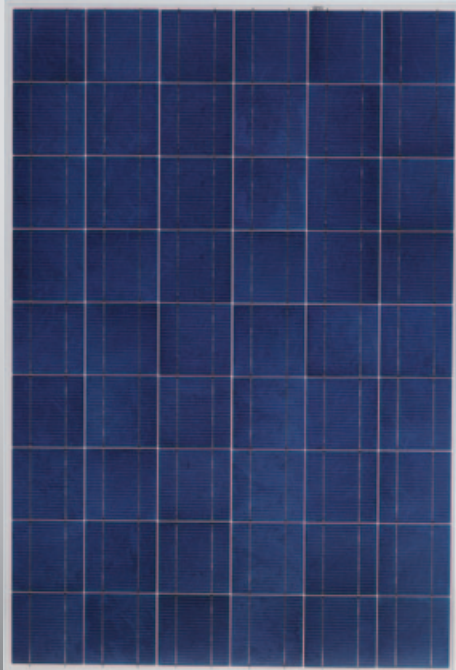


## YL 210 P-26b / 1495x990 SERIE

YL190 P-26b . YL195 P-26b . YL200 P-26b  
YL205 P-26b . YL210 P-26b



\* Gemäß unserer Gewährleistungsbedingungen

### ÜBER YINGLI SOLAR

Yingli Solar ist ein weltweit führender Hersteller von PV-Modulen. Unser ganzheitlich integrierter Ansatz umfasst die komplette Produktionskette – vom Silizium über Wafer und Zellen bis hin zum kompletten Modul. Eine lückenlose Überwachung unserer Material- und Produktionsqualität verspricht lange Lebensdauer und eine nachhaltig herausragende Leistung – zusätzlich gesichert durch eine Leistungsgarantie auf 25 Jahre\*.

### LEISTUNG

- >> Polykristalline Hochleistungs-Solarzellen und getempertes Glas mit überragender Transmission bieten eine Moduleffizienz von bis zu 14,2 %. Installationskosten werden so minimiert und die kWh-Abgabe Ihres Systems pro Einheitsbereich maximiert.
- >> Eine Leistungstoleranz von +/-3 % minimiert Mismatch-Verluste des PV-Systems.

### QUALITÄT UND ZUVERLÄSSIGKEIT

- >> Sicherung der Modulstabilität und mechanischen Lebensdauer: Yingli Module verfügen über einen robusten, korrosionsbeständigen Aluminiumrahmen, unabhängig getestet für Windlasten bis zu 2,4KPa und Schneelasten bis zu 5,4KPa.
- >> Vertrauen von Anfang an: Yingli Module sind mit einer Produktgewährleistung von 5 Jahren und einer Leistungsgarantie von 25 Jahren ausgestattet.\*
- >> Vorsorgeprinzip: Während des Transports werden Yingli Module in besonders robusten Verpackungen geschützt. Versandeinheiten von jeweils 20 Modulen erlauben zudem eine sinnvolle Einsparung von Verpackungsmaterial.
- >> Unabhängigkeit als Sicherheit: Yingli Module sind von unabhängigen Prüfinstituten getestet, um eine vollständige Konformität mit allen relevanten Normen und Zertifikaten sicherzustellen.
- >> Qualität als Prinzip: Yingli Solar ist gemäß der Normen des ISO 9001-Qualitätsmanagementsystems zertifiziert.

### GARANTIEN

Eingeschränkte Produktgewährleistung\*: 5 Jahre  
Eingeschränkte Leistungsgarantie\*: 10 Jahre auf 90 % der minimalen Nennleistung, 25 Jahre auf 80 % der minimalen Nennleistung

### QUALIFIKATIONEN UND ZERTIFIKATE

IEC 61215, IEC 61730 Class A, CE, ISO 9001



- Qualified, IEC 61215
- Safety tested, IEC 61730
- Periodic Inspection



# YL 210 P-26b / 1495x990 SERIE

## ELEKTRISCHE KENNGRÖSSEN

Elektrische Kenngrößen bei STC (1000 W/m<sup>2</sup>, 25°C, AM 1,5 Spektrum gemäß EN 60904-3)

Modultyp		YL 190 P-26b	YL 195 P-26b	YL 200 P-26b	YL 205 P-26b	YL 210 P-26b
<b>Leistung</b>	<b>[W]</b>	190,0	195,0	200,0	205,0	210,0
<b>Leistungstoleranz</b>	<b>[%]</b>	+/- 3	+/- 3	+/- 3	+/- 3	+/- 3
<b>Modulwirkungsgrad</b>	<b>[%]</b>	12,8	13,2	13,5	13,9	14,2
<b>Max. Spannung V<sub>mpp</sub></b>	<b>[V]</b>	25,8	26,0	26,3	26,5	26,6
<b>Max. Strom I<sub>mpp</sub></b>	<b>[A]</b>	7,36	7,50	7,60	7,74	7,90
<b>Leerlaufspannung V<sub>oc</sub></b>	<b>[V]</b>	32,8	33,0	33,3	33,5	33,6
<b>Kurzschlussstrom I<sub>sc</sub></b>	<b>[A]</b>	8,03	8,15	8,22	8,33	8,45
<b>Max. Systemspannung</b>	<b>[V]</b>	1.000 VDC				

### Kenngößen des thermischen Verhaltens

<b>NOCT (Nennbetriebstemperatur der Zelle)</b>	<b>[°C]</b>	46 +/- 2
<b>Temperaturkoeffizient des Kurzschlussstroms I<sub>sc</sub></b>	<b>[1/K]</b>	+ 0,0006
<b>Temperaturkoeffizient der Leerlaufspannung V<sub>oc</sub></b>	<b>[1/K]</b>	- 0,0037
<b>Temperaturkoeffizient der MPP-Leistung P<sub>mpp</sub></b>	<b>[1/K]</b>	- 0,0045

## MECHANISCHE KENNGRÖSSEN

<b>Abmessungen (Länge [mm] / Breite [mm] / Dicke [mm])</b>	1.495 / 990 / 50
<b>Dicke mit Anschlussdose [mm]</b>	50
<b>Gewicht [kg]</b>	18,0
<b>Anschlussdose (Hersteller / Schutzart / Anzahl der Dioden)</b>	CIXI / IP65 / 6
<b>Abmessungen der Anschlussdose (Länge / Breite / Tiefe [mm])</b>	151 / 122 / 25
<b>Pplus-Kabel &amp; Minus-Kabel (Hersteller / Länge [mm] / Leiterquerschnitt [mm<sup>2</sup>])</b>	CIXI / 1.200 (900) / 4,0
<b>Stecker (Hersteller / Typ / Schutzart)</b>	MC / MC4 / IP67
<b>Front-Abdeckung (Material / Dicke [mm])</b>	Getempertes Glas, 3,6mm
<b>Zellentyp (Anzahl / Technologie)</b>	54 / Polykristallin / 156 x 156
<b>Zelleneinbettung (Material)</b>	Ethylenvinylacetat (EVA)
<b>Rückseiten-Abdeckung (Material / Dicke [mm])</b>	Le - PET - PVDF / 0,287
<b>Rahmen (Material)</b>	Robuste eloxierte Aluminiumlegierung

## BETRIEBSBEDINGUNGEN

<b>Betriebstemperatur [°C]</b>	- 40 bis + 85
<b>Max. Windlast / Max. Schneelast [Pa]</b>	2,4K / 5,4K

## VERPACKUNG

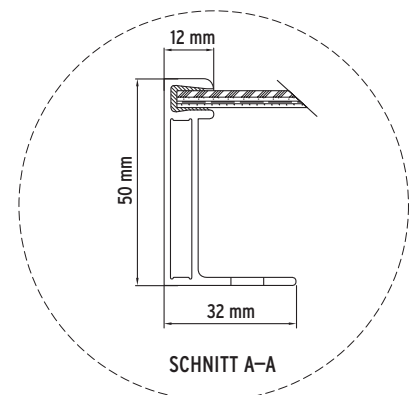
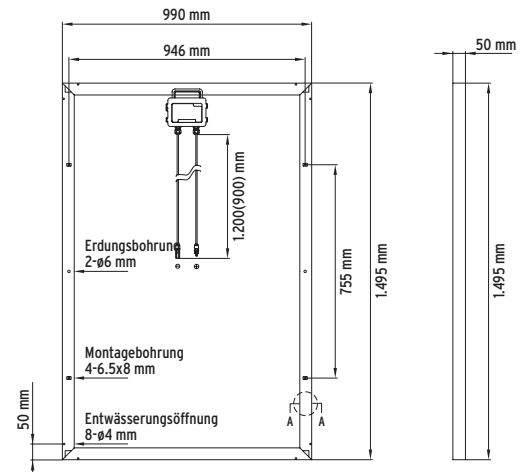
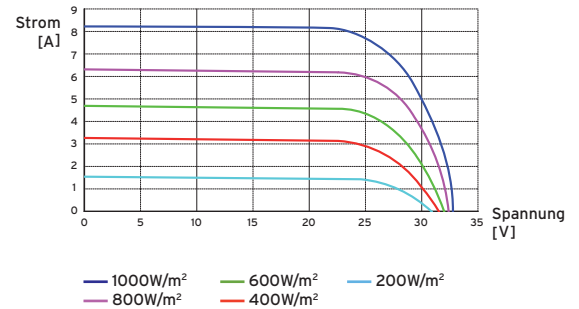
<b>Anzahl von Modulen pro Karton</b>	20
<b>Kartongröße (Länge [mm] / Breite [mm] / Tiefe [mm])</b>	1.570 / 1.140 / 1.165
<b>Kartonbruttogewicht in kg</b>	420
<b>Karton pro Palette</b>	1

\* Die Daten beziehen sich nicht auf ein einzelnes Modul und sind nicht Teil des Angebots. Sie dienen lediglich zum Vergleich verschiedener Modultypen.

Yingli Green Energy Holding Co. Ltd.  
commerce@yinglisolar.com  
0086 - (0)312 - 8929802

Änderungen und Fehler vorbehalten

## IV KENNLINIEN



Elektrische Ausrüstung - Lassen Sie sich von Ihrem Installateur beraten.

