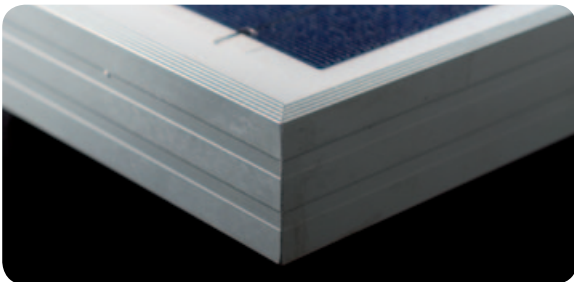
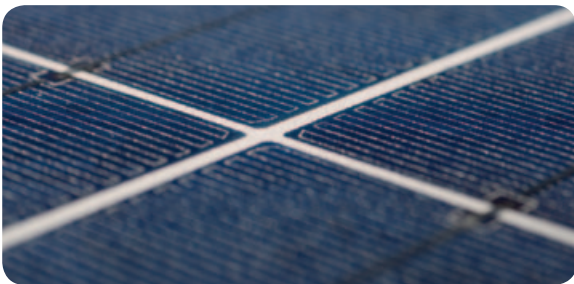




Power Your Life

YL 185 P-23b / 1310x990 SERIES

YL 165 P-23b . YL 170 P-23b . YL 175 P-23b
YL 180 P-23b . YL 185 P-23b



* Σύμφωνα με τους όρους εγγύησης

YINGLI SOLAR

Η Yingli Solar (NYSE:YGE) συγκαταλέγεται στους κορυφαίους κατασκευαστές φωτοβολταϊκών πάνελ στον κόσμο. Με πλήρη καθετοποίηση σε όλο το κύκλωμα παραγωγής, από την επεξεργασία της πρώτης ύλης του πυριτίου και την παρασκευή των ingots, τον τεμαχισμό τους σε wafers, τη δημιουργία cells και έως την κατασκευή PV modules η Yingli Solar, επενδύοντας διαρκώς σε έρευνα και ανάπτυξη, έχει τον απόλυτο έλεγχο της ποιότητας. Μόνο έτσι μπορούμε να προσφέρουμε στους πελάτες μας προϊόντα εξαιρετικά μακράς διάρκειας ζωής και σταθερά υψηλής απόδοσης σε συνδυασμό και με την 25ετή εγγύηση* που τα συνοδεύει.

ΑΠΟΔΟΣΗ

- >> Πολυκρυσταλλικές κυψέλες υψηλής απόδοσης και ειδικό γυαλί ασφαλείας προσφέρουν μεταξύ άλλων απόδοση πάνελ έως 14.3%, με αποτέλεσμα τη μείωση του κόστους εγκατάστασης και τη μέγιστη απόδοση του συστήματος σε kWh ανά μονάδα επιφάνειας.
- >> Ανοχή απόκλισης ισχύος +/-3% με αποτέλεσμα την ελαχιστοποίηση των απωλειών του φωτοβολταϊκού συστήματος.

ΠΟΙΟΤΗΤΑ ΚΑΙ ΑΞΙΟΠΙΣΤΙΑ

- >> Υψηλής αντοχής πλαίσιο από αλουμίνιο, ανθεκτικό στη διάβρωση και πιστοποιημένο για ανεμοπιέσεις 2.4KPa και φορτία χιονιού 5.4KPa, εγγυάται τη σταθερότητα και μεγάλη διάρκεια ζωής των πάνελ.
- >> 5ετής εγγύηση προϊόντος και 25ετής εγγύηση ισχύος*.
- >> Ειδική συσκευασία προστατεύει τα πάνελ κατά τη μεταφορά, ενώ η τοποθέτηση 20 πάνελ ανά συσκευασία συμβάλει στη μείωση του όγκου των σχετικών απορριμμάτων.
- >> Τα πάνελ ελέγχονται από ανεξάρτητους διεθνείς οργανισμούς με βάση τις σχετικές προδιαγραφές και τα πρότυπα πιστοποίησης.
- >> Οι παραγωγικές εγκαταστάσεις έχουν πιστοποιηθεί σύμφωνα με τις προδιαγραφές του συστήματος ISO9001 Quality Management System.

ΕΓΓΥΗΣΕΙΣ

5ετής εγγύηση προϊόντος*
Εγγύηση ισχύος*: 10 έτη χρήσης στο 90% της ελάχιστης ισχύος,
25 έτη χρήσης στο 80% της ελάχιστης ισχύος.

ΠΙΣΤΟΠΟΙΗΣΕΙΣ

IEC 61215, IEC 61730 Class A, CE, ISO 9001



- Qualified, IEC 61215
- Safety tested, IEC 61730
- Periodic Inspection



YL 185 P-23b / 1310x990 SERIES

ΗΛΕΚΤΡΙΚΑ ΧΑΡΑΚΤΗΡΙΣΤΙΚΑ

Ηλεκτρικά χαρακτηριστικά σε STC (1000 W/m², 25°C, AM 1.5 σύμφωνα με το EN 60904-3)

Τύπος πάνελ	YL 165 P-23b	YL 170 P-23b	YL 175 P-23b	YL 180 P-23b	YL 185 P-23b	
Ισχύς	[W]	165,0	170,0	175,0	180,0	185,0
Βαθμός ανοχής απόκλισης ισχύος	[%]	+/- 3	+/- 3	+/- 3	+/- 3	+/- 3
Απόδοση του πάνελ	[%]	12,7	13,1	13,5	13,9	14,3
Μέγιστη τάση V _{mpp}	[V]	23,0	23,0	23,0	23,0	23,5
Μέγιστο ρεύμα I _{mpp}	[A]	7,17	7,39	7,61	7,83	7,87
Τάση ανοικτού κυκλώματος V _{oc}	[V]	29,0	29,0	29,0	29,5	29,5
Ρεύμα βραχυκύκλωσης I _{sc}	[A]	7,90	8,10	8,20	8,30	8,45
Μέγιστη τάση συστήματος	[V]	1.000 VDC				

Θερμοκρασιακοί Συντελεστές

Ονομαστική θερμοκρασία λειτουργίας κυψέλης (NOCT)	[°C]	46 +/- 2
Θερμοκρασιακός συντελεστής β του ρεύματος βραχυκύκλωσης I _{sc}	[1/K]	+ 0,0006
Θερμοκρασιακός συντελεστής α της τάσης ανοικτού κυκλώματος V _{oc}	[1/K]	- 0,0037
Θερμοκρασιακός συντελεστής γ της ισχύος P _{mpp}	[1/K]	- 0,0045

ΜΗΧΑΝΙΚΑ ΧΑΡΑΚΤΗΡΙΣΤΙΚΑ

Διαστάσεις (μήκος [mm]/πλάτος [mm]/πάχος [mm])	1.310 / 990 / 50
Πάχος με κουτί διακλάδωσης [mm]	50
Βάρος [kg]	15,8
Κουτί διακλάδωσης (κατασκευαστής /βαθμός προστασίας/ αριθμός διόδων)	CIXI / IP65 / 6
Διαστάσεις κουτιού διακλάδωσης (μήκος /πλάτος/πάχος [mm])	151 / 122 / 25
Θετικό & αρνητικό καλώδιο (κατασκευαστής / μήκος (mm) / διατομή (mm ²))	CIXI / 900 (1.200) / 4,0
Βύσμα (κατασκευαστής/τύπος/βαθμός προστασίας)	MC / MC4 / IP67
Πρόσθιο κάλυμμα (υλικό/πάχος[mm])	γυαλί ασφαλείας, 3.6 mm
Είδος κυψέλης (αριθμός/τεχνολογία)	48 / πολυκρυσταλλικά / 156 x 156
Υλικό ενθυλάκωσης κυψέλης	Ethylene Vinyl Acetate (EVA)
Οπίσθιο κάλυμμα (υλικό /πάχος [mm])	Le - PET - PVDF / 0,287
Υλικό πλαίσιο	ανοδιωμένο κράμα αλουμινίου υψηλής αντοχής

ΣΥΝΘΗΚΕΣ ΛΕΙΤΟΥΡΓΙΑΣ

Θερμοκρασία λειτουργίας [°C]	- 40 έως + 85
Μέγιστη ανεμοπίεση / Μέγιστο φορτίο χιονιού [Pa]	2,4K / 5,4K

ΣΥΣΚΕΥΑΣΙΑ

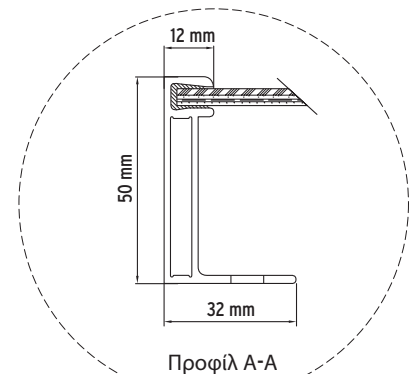
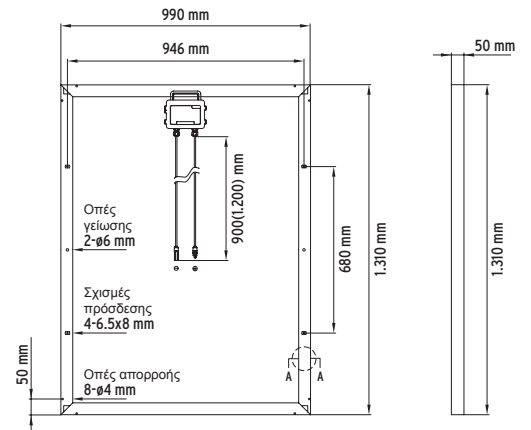
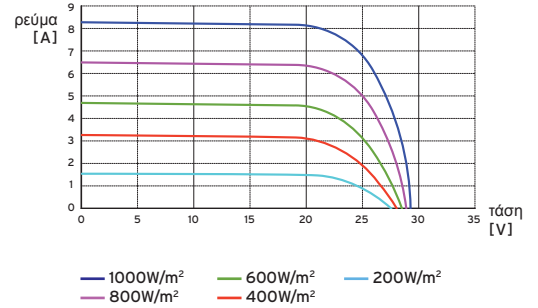
Αριθμός των πάνελ ανά κιβώτιο	20
Μέγεθος κιβωτίου (μήκος [mm]/πλάτος [mm]/βάθος [mm])	1.380 / 1.140 / 1.165
Μικτό βάρος κιβωτίου σε κιλά	365
Κιβώτια ανά παλετοκιβώτιο	1

* Τα στοιχεία αυτά δεν αναφέρονται σε ένα συγκεκριμένο πάνελ και δεν είναι μέρος της προσφοράς. Τα στοιχεία αναφέρονται για να διευκολύνουν τη σύγκριση με άλλους τύπους πάνελ.

Yingli Green Energy Holding Co. Ltd.
commerce@yinglisolar.com
0086 - (0)312 - 8929802

Υποκείμενο σε αλλαγές και λάθη

IV ΔΙΑΓΡΑΜΜΑΤΑ



⚡ Ηλεκτρικός εξοπλισμός, παρακαλούμε όπως συνεννοηθείτε με την εταιρία εγκατάστασης.

