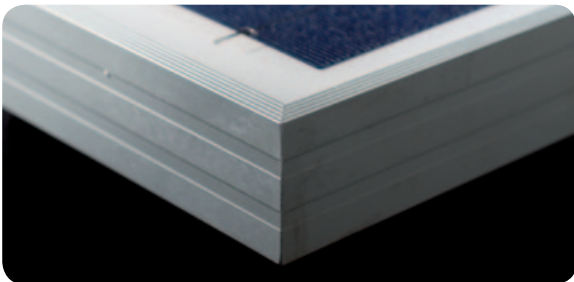
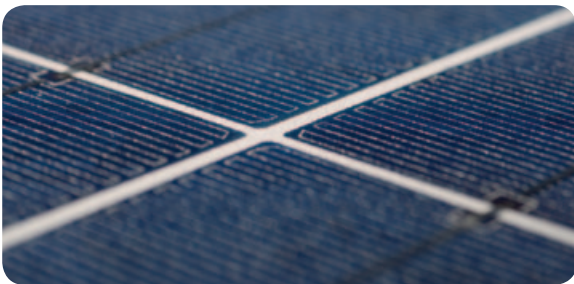


YL 185 P-23b / 1310x990 SERIES

YL 165 P-23b . YL 170 P-23b . YL 175 P-23b
YL 180 P-23b . YL 185 P-23b



* En conformité avec nos contrats et conditions de garanties

A PROPOS DE YINGLI SOLAR

Yingli Solar compte parmi les plus grands fabricants de modules solaires au monde. Notre modèle d'intégration verticale réunit toutes les étapes de production. Nous fabriquons les lingots, les wafers, les cellules et les modules solaires sous un même toit. Le contrôle minutieux de la qualité de nos matériaux et de notre production garantit à notre clientèle des produits d'une longévité exceptionnelle ainsi que d'excellentes performances durables renforcées par notre garantie sur la puissance limitée à 25 ans*.

PERFORMANCE

- >> Les cellules solaires polycristallines d'une haute efficacité et le verre trempé à haute transmission fournissent un rendement pouvant atteindre 14,3% pour cette série de modules. Ainsi, les coûts d'installation sont réduits et la production en kWh de votre système s'accroît.
- >> Tolérance de puissance de +/-3% réduisant les pertes énergétiques du système PV.

QUALITE ET FIABILITE

- >> Le cadre en aluminium est robuste, résistant à la corrosion et testé indépendamment pour supporter des charges de vent de 2,4KPa et de neige de 5,4KPa, il garantit la durée de vie mécanique stable de vos modules.
- >> La confiance dès le départ : les modules Yingli sont dotés d'une garantie de 5 ans sur le produit et de 25 ans sur la puissance*.
- >> Les modules sont protégés par des cartons particulièrement solides durant le transport. En outre, le conditionnement est de 20 modules par carton ce qui minimise les déchets sur le site.
- >> Les modules ont été testés par un institut indépendant pour garantir la conformité avec les certifications et les normes standard.
- >> La qualité est notre principe : Yingli Solar est certifiée ISO 9001, norme relative au système de gestion de la qualité.

GARANTIES

Garantie limitée de 5 ans sur le produit*
Garantie limitée sur la puissance *: 10 ans à 90% de la puissance minimale spécifiée, 25 ans à 80% de la puissance minimale spécifiée

QUALIFICATIONS ET CERTIFICATIONS

IEC 61215 Edition 2, IEC 61730 Class A, CE, ISO 9001



- Qualified, IEC 61215
- Safety tested, IEC 61730
- Periodic Inspection



YL 185 P-23b / 1310x990 SERIES

PARAMÈTRES ÉLECTRIQUES

Paramètres électriques sous conditions STC (1.000 W/m², 25 °C, AM 1.5 selon EN 60904-3)

Type de module		YL 165 P-23b	YL 170 P-23b	YL 175 P-23b	YL 180 P-23b	YL 185 P-23b
Puissance	[W]	165,0	170,0	175,0	180,0	185,0
Tolérance de puissance	[%]	+/- 3	+/- 3	+/- 3	+/- 3	+/- 3
Rendement du module	[%]	12,7	13,1	13,5	13,9	14,3
Tension max. V _{mpp}	[V]	23,0	23,0	23,0	23,0	23,5
Courant max. I _{mpp}	[A]	7,17	7,39	7,61	7,83	7,87
Tension circuit ouvert V _{oc}	[V]	29,0	29,0	29,0	29,5	29,5
Courant de court-circuit I _{sc}	[A]	7,90	8,10	8,20	8,30	8,45
Tension max. du système	[V]	1.000 VDC				

Paramètres des caractéristiques thermiques

NOCT (Température nominale des cellules en service)	[°C]	46 +/- 2
Coefficient de température bêta en I _{sc}	[1/K]	+ 0,0006
Coefficient de température alpha en V _{oc}	[1/K]	- 0,0037
Coefficient de température gamma en P _{mpp}	[1/K]	- 0,0045

PARAMÈTRES MÉCANIQUES

Dimensions (longueur [mm] / largeur [mm] / épaisseur [mm])	1.310 / 990 / 50
Épaisseur comprenant le boîtier de connexion [mm]	50
Poids [kg]	15,8
Boîtier de connexion (fabricant / spécification / nombre de diodes)	CIXI / IP65 / 6
Dimensions du boîtier de connexion (longueur / largeur / épaisseur [mm])	151 / 122 / 25
Câble positif & câble négatif (fabricant / longueur [mm] / section de câble [mm ²])	CIXI / 900 (1.200) / 4,0
Connecteur (fabricant / type / spécification)	MC / MC4 / IP67
Verre frontal (matériau / épaisseur [mm])	Verre trempé, 3.6 mm
Type de cellule (quantité / technologie)	48 / polycristalline / 156 x 156
Encapsulation des cellules (matériau)	Éthylène et acétate de vinyle (EVA)
Isolant arrière (matériau / épaisseur [mm])	Le - PET - PVDF / 0,287
Cadre (matériau)	Alliage d'aluminium anodisé

CONDITIONS DE FONCTIONNEMENT

Température de fonctionnement max. [°C]	- 40 à + 85
Charge du vent max. / charge de la neige max. [Pa]	2,4K / 5,4K

CONDITIONNEMENT

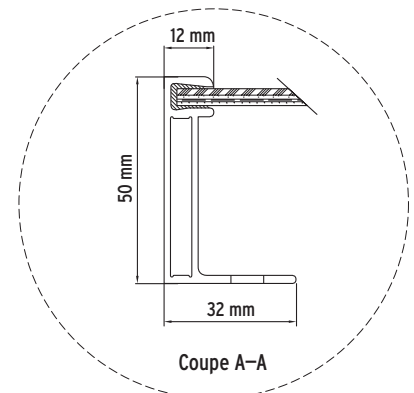
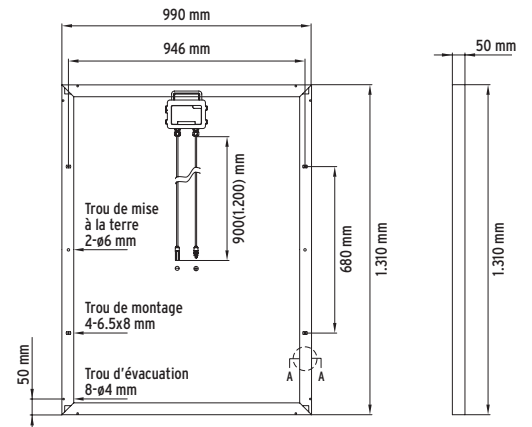
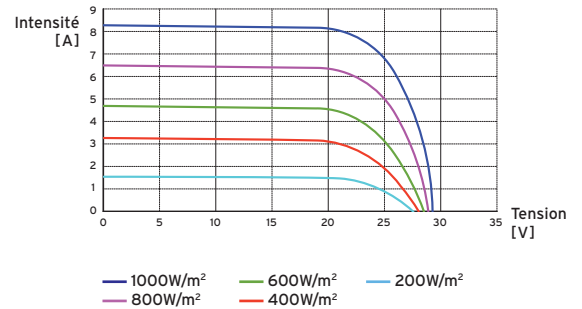
Nombre de modules par carton	20
Dimensions du carton (longueur [mm] / largeur [mm] / hauteur [mm])	1.380 / 1.140 / 1.165
Poids brut du carton en kg	365
Carton par palette	1

* Les données ne se réfèrent pas à un module en particulier et elles ne sont pas partie intégrante de l'offre, elles ne sont fournies que pour comparaison avec d'autres types de modules.

Yingli Green Energy Holding Co. Ltd.
commerce@yinglisolar.com
0086 - (0)312 - 8929802

Sous réserve de modifications et d'erreurs

COURBES I-V



Consultez votre installateur pour l'équipement électrique

