



KD180GX-LP

MÓDULO FOTOVOLTAICO POLICRISTALINO
DE ALTA EFICIENCIA



LISTADO POR UL

ASPECTOS MAS NOTABLES DE LOS MÓDULOS FOTOVOLTAICOS DE KYOCERA

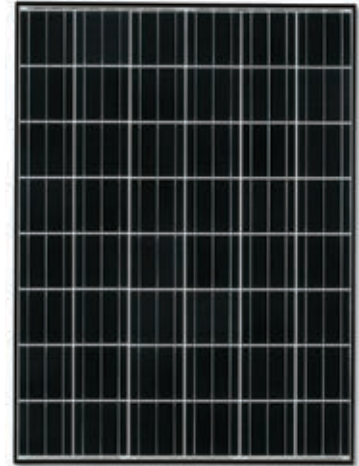
El avanzado proceso tecnológico y la producción automatizada de las células Kyocera, permite producir unos módulos fotovoltaicos policristalinos de altísima eficiencia.

La eficiencia de conversión de la célula Kyocera es más de 16%.

Estas células están encapsuladas entre una cubierta de vidrio templado y un polímero de capas múltiples de alta resistencia a la acción mecánica actuando como una protección eficiente de las condiciones ambientales más severas.

El laminado es de aluminio anodizado para servir como protección, refuerzo estructural y facilitar su instalación.

Los modelos vienen equipados con conectores de enchufes



MODEL
KD180GX-LP

APLICACIONES

KD180GX-LP es ideal para aplicaciones conectadas a la red.

- Sistemas de tejados residenciales
- Sistemas comerciales grandes de conectado a la red
- Sistemas de bombeo de agua
- Sistemas autónomos de alto voltaje
- etc.

CALIFICACIONES

- MÓDULO: listado por UL1703
- FÁBRICA: ISO9001 Y ISO 14001

ASEGURANZA DE CALIDAD

Módulos fotovoltaicos policristalinos de Kyocera han pasado las siguientes pruebas.

- Prueba de ciclado térmico
- Prueba de choque térmico
- Prueba de ciclado térmico / congelación y de humedad elevada
- Prueba de aislación eléctrica
- Prueba de impactos de granizo
- Prueba de sobrecargas mecánicas, de viento y de torsión
- Prueba de rocío salino
- Prueba de exposición a la luz y exposición al agua
- Prueba de exposición al campo

GARANTÍA LIMITADA

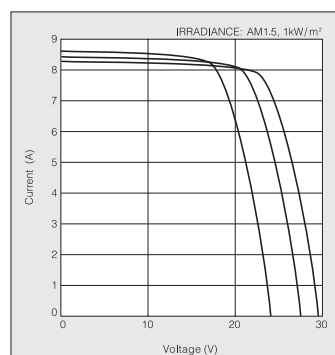
✕ 2 año de garantía limitada de mano de obra y de material

✕ 20 años de garantía limitada sobre el volumen de salida de corriente: Para detalles, por favor, refiérase a la "categoría IV" en la garantía expedida por Kyocera

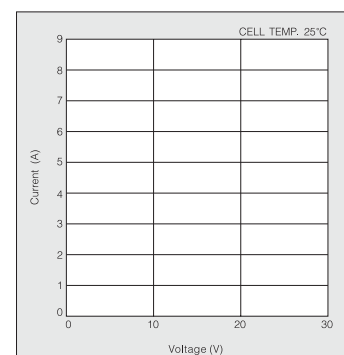
(Garantía de largo plazo debe garantizar si el (los) módulo(s) exhibe(n) salida de corriente menos de 90% de mínimo original especificado al momento de la venta dentro 10 años y menos de 80% dentro de 20 años después de la fecha de venta al Consumidor. Los valores de salida de energía deben ser aquellos medidos bajo las condiciones de medida estándar de Kyocera. Con respecto de las condiciones de la garantía en más detalle, por favor, refiérase a la Garantía expedida por Kyocera.)

CARACTERÍSTICAS ELÉCTRICAS

Características de Voltaje-Actual de Módulo Fotovoltaico KD180GX-LP a varias temperaturas de células

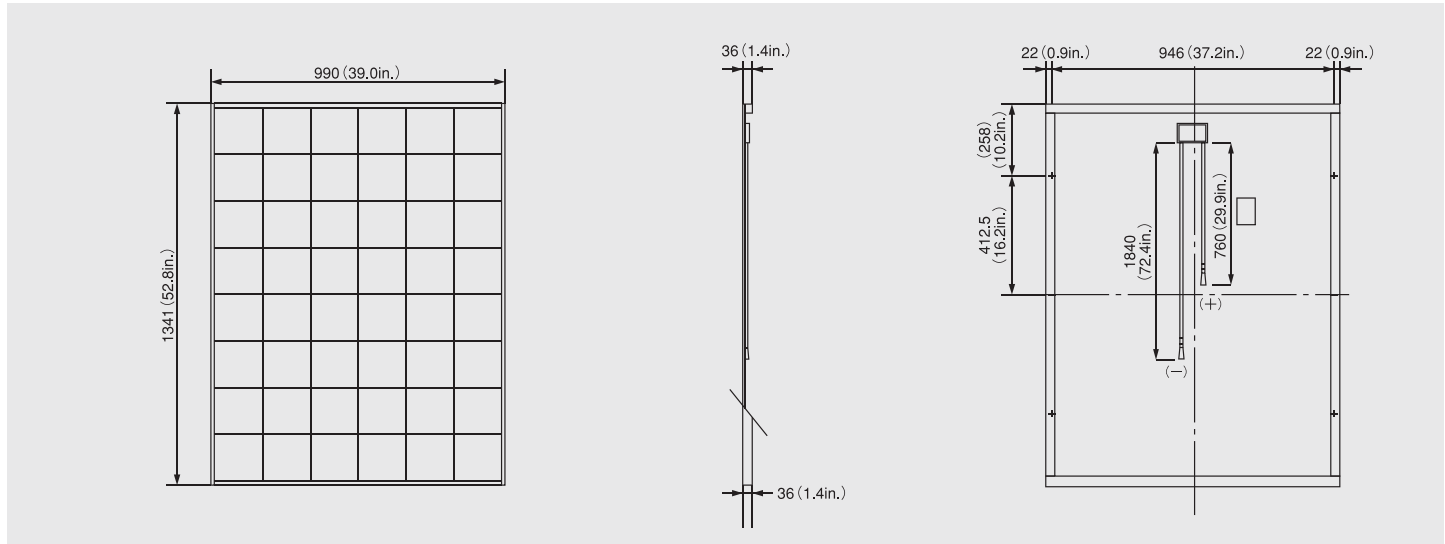


Características de Voltaje-Actual de Módulo Fotovoltaico KD180GX-LP a varios niveles de irradiación



■ Especificaciones Físicas

Unidad : mm (pulg.)



■ Especificaciones

■ Rendimiento Eléctrico bajo Condiciones Normales de Prueba (*)STC

Potencia Pico Nominal (P _{pn})	180 vatios (+5% / -5%)
Voltaje a Ppn	23.6 voltios
Corriente a Ppn	7.63 amperios
Voltaje de Circuito Abierto (V _{ca})	29.5 voltios
Corriente de Corto Circuito (I _{cc})	8.35 amperios
Voltaje Máxima de Sistema	600 voltios
Coefficiencia de Temperatura de V _{ca}	-.106 voltios/ °C
Coefficiencia de Temperatura de I _{cc}	5.01 × 10 ⁻³ amperios/°C

*STC: Irradiación 1000Wp/M2 espectro AM 1.5, temperatura de célula 25 °C

■ Rendimiento Eléctrico a 800Wp/m2 *NOCT, AM1.5

Potencia Pico Nominal (P _{pn})	123 vatios
Voltaje a Ppn	20.8 vatios
Corriente a Ppn	6.10 amperios
Voltaje de Circuito Abierto	26.5 voltios
Corriente de Corto Circuito	6.80 amperios

*NOCT (Temperatura operativa normal de la célula): 49 °C

■ Células

Cantidad por módulo	48
---------------------	----

■ Características del Módulo

Longitud × Ancho × Alto	1341mm (52.8 pulg.) × 990 mm (39.0 pulg.) × 36 mm (1.4 pulg.)
Peso	16.5 kg (36.4 libras)
Cable	(+)760 mm (29.9 pulg.), (-)1840mm(72.4 pulg.)

■ Características de Caja de Conexiones

Longitud × Ancho × Alto	100mm(3.9 pulg.)x108mm(4.3 pulg.)x15mm(0.6 pulg.)
Código de IP	IP65

■ Otros

*Temperatura Operativa	-40 °C ~ 90 °C
Fusible Máximo	15A

* Esta temperatura se base en la temperatura de la célula.

Por favor, contacte nuestra oficina para más información.



KYOCERA Corporation

■ KYOCERA Corporation Headquarters

CORPORATE SOLAR ENERGY DIVISION
6 Takeda Tobadono-cho
Fushimi-ku, Kyoto
612-8501, Japan
TEL:(81)75-604-3476 FAX:(81)75-604-3475
<http://www.kyocera.com/>

● KYOCERA Solar, Inc.

7812 East Acoma Drive
Scottsdale, AZ 85260, USA
TEL:(1)480-948-8003 or (800)223-9580 FAX:(1)480-483-6431
<http://www.kyocerasolar.com/>

● KYOCERA Solar do Brasil Ltda.

Av. Guignard 661, Loja A
22790-200, Recreio dos Bandeirantes, Rio de Janeiro, Brazil
TEL:(55)21-2437-8525 FAX:(55)21-2437-2338
<http://www.kyocerasolar.com.br/>

● KYOCERA Solar Pty Ltd.

Level 3, 6-10 Talavera Road, North Ryde
N.S.W. 2113, Australia
TEL:(61)2-9870-3948 FAX:(61)2-9888-9588
<http://www.kyocerasolar.com.au/>

● KYOCERA Fin ceramics GmbH

Fritz-Muller-Strasse 107, 73730 Esslingen Germany
TEL:(49)711-93934-999 FAX:(49)711-93934-950
<http://www.kyocerasolar.de/>
solar@kyocera.de

● KYOCERA Asia Pacific Pte. Ltd.

298 Tiong Bahru Road, #13-03/05
Central Plaza, Singapore 168730
TEL:(65)6271-0500 FAX:(65)6271-0600

● Kyocera Asia Pacific Ltd.

Room 801-802, Tower 1, South Seas Centre,
75 Mody Road, Tsimshatsui East, Kowloon, Hong Kong
TEL:(852)2723-7183 FAX:(852)2724-4501

● KYOCERA Asia Pacific Pte. Ltd., Taipei Office

10F, No. 66, Nanking West Road, Taipei, Taiwan
TEL:(886) 2-2555-3609 FAX:(886)2-2559-4131

● KYOCERA (Tianjin) Sales & Trading Corp.

(Beijing Office)Room 2107, Beijing Huabin International Building,
No.8 Yong An Dong Li, Jian Guo Men Wai Road, Chao Yang District,
Beijing, 100022, China
TEL:(86)10-8528-8838 FAX:(86)10-8528-8839
<http://www.kyocera.com.cn/>

● KYOCERA Korea Co., Ltd.

Diplomatic Center Room #406, 1376-1,
Seocho-2Dong, Seocho-Ku, Seoul, 137-072, Korea
TEL:(82)2-3463-3538 FAX:(82)2-3463-3539
<http://www.kyocera.co.kr/>