

Investimento sicuro – resa elevata. Bosch Solar Module $\mu\text{m-Si}$

Grande resa – facilità d'installazione – affidabili.
Moduli solari di Bosch Solar Energy.



BOSCH

I nostri moduli a film sottile convincono grazie a:

- ▶ un'ottima resa annuale per voi e i vostri clienti impiegando materiali sicuri dal punto di vista tossicologico
- ▶ sistemi di montaggio perfettamente compatibili tra loro da un'unica fonte grazie alla collaborazione con produttori di sistemi di montaggio affidabili, tra i quali Bosch Rexroth
- ▶ un'installazione semplice e robusta che richiede un dispendio ridotto in termini di montaggio utilizzando componenti standard riconosciuti
- ▶ una buona utilizzabilità anche su tetti con un orientamento ad est, a ovest o con un'inclinazione sfavorevole.

Condizioni di garanzia:

- ▶ 5 anni di garanzia sul prodotto
- ▶ 25 anni di garanzia di potenza (90% fino a 12 anni, 80% fino a 25 anni)
- ▶ Certificazione del prodotto in conformità alle norme IEC 61646 e IEC 61730

Lunghezza [x]	Larghezza [y]	Altezza [z]	Peso	Scatola di collegamento	Connettori	Cavi [I]
1300	1100	7,1	25	MultiContact	MC4	più 600 meno 1000

x, y, l in mm, -1/+3 mm; z in mm, $\pm 0,5$; peso in kg $\pm 0,7$

Modulo solare a film sottile	
Classi di potenza	100 Wp, 105 Wp, 110 Wp, 115 Wp
Classificazione di efficienza	$\pm 2,5$ Wp
Struttura	laminato vetro-vetro senza cornice <ul style="list-style-type: none"> ▶ Vetro frontale (Float) ▶ Film in PVB o EVA ▶ Vetro di supporto temprato termicamente ▶ Scatola di collegamento con diodo di bypass ▶ Grado di protezione scatola di collegamento (IP 65)
Celle	Silicio microcristallin ed amorfo Cella multigiunzione

Proprietà elettriche in condizioni STC**:

Denominazione	P _{mpp} [Wp]	V _{mpp} [V]	I _{mpp} [A]	V _{oc} [V]	I _{sc} [A]	V _{oc} iniziale [V]	I _{sc} iniziale [A]
$\mu\text{m-Si}$ 115	115	104	1,11	135	1,44	137	1,46
$\mu\text{m-Si}$ 110	110	102	1,08	133	1,40	135	1,42
$\mu\text{m-Si}$ 105	105	100	1,05	131	1,37	133	1,39
$\mu\text{m-Si}$ 100	100	98	1,02	129	1,34	131	1,37

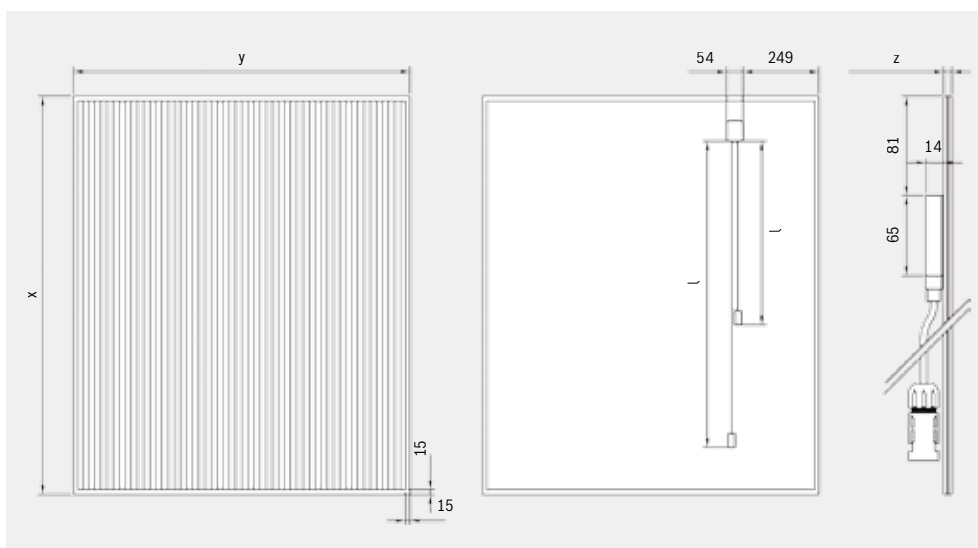
Riduzione del coefficiente di efficienza del modulo in condizione di una riduzione dell'intensità d'irradiazione da 1000 W/m² a 200 W/m² (a 25 °C): -0,60% (assoluto)

Proprietà elettriche in condizione di NOCT*:

Bezeichnung	P _{mpp} [W]	V _{mpp} [V]	V _{oc} [V]	I _{sc} [A]
$\mu\text{m-Si}$ 115	88	99	128	1,15
$\mu\text{m-Si}$ 110	84	97	126	1,12
$\mu\text{m-Si}$ 105	80	95	124	1,10
$\mu\text{m-Si}$ 100	76	93	122	1,07

NOCT: Normal Operation Cell Temperature 48,4 °C: Intensità d'irradiazione 800 [W/m²], AM 1,5, temperatura 20 °C, velocità del vento 1m/s, funzionamento elettrico a vuoto

Dimensioni*:



* I disegni e le figure non sono in scala. Il dettaglio delle dimensioni e delle tolleranze è disponibile su richiesta.

** I parametri elettrici sono valori medi tipici ricavati da dati di produzioni precedenti. La Bosch Solar Thin Film GmbH non garantisce la precisione di tali dati per quanto concerne lotti di produzione futuri. Tutti i dati riportati sono soggetti ad una tolleranza di $\pm 3\%$.

Condizioni di funzionamento e installazione ammesse:

- ▶ Intervallo di temperatura da -40 °C fino a +85 °C, umidità dell'aria max. 85% (rh)
- ▶ Installazione verticale, linee laser verticali
- ▶ Carico meccanico ammissibile verificato sulla base delle "Istruzioni e direttive generali per l'ancoraggio di moduli solari con carichi fino a 2400 Pa"
- ▶ Non è consentito l'utilizzo di inverter senza trasformatore
- ▶ Tensione massima del sistema 1000 V

Comportamento con luce solare debole:

Intensità [W/m ²]	V _{mpp} [%]	I _{mpp} [%]
800	-1,0	-19
600	-2,0	-39
400	-3,0	-59
200	-8,0	-80

I dati elettrici sono riferiti a valori di 25°C e AM 1,5.

Proprietà termiche:

Coefficiente di temperatura P _{mpp}	-0,25%/K
Coefficiente di temperatura U _{oc}	-0,31%/K
Coefficiente di temperatura I _{sc}	+0,05%/K

Bosch Solar Energy AG

Wilhelm-Wolff-Str. 23

99099 Erfurt

Germany

Phone: +49 361 2195-0

Fax: +49 361 2195-1133

sales.se@de.bosch.com

www.bosch-solarenergy.de

È indispensabile seguire attentamente le istruzioni per l'installazione. La Bosch Solar Thin Film GmbH non si assume alcuna responsabilità per danni provocati ad apparecchi collegati a moduli a film sottile della Bosch Solar Thin Film GmbH che non vengono fatti funzionare in conformità con i dati contenuti nelle schede tecniche. Con riserva di modifiche tecniche apportate nell'ambito dello sviluppo del prodotto, nonché di errori ed omissioni.

Data ultimo aggiornamento:
01.04.2010