

Une installation sûre pour des rendements élevés.

Bosch Solar Module μ m-Si

Un système productif, facile à installer et fiable.
Modules solaires de Bosch Solar Energy.



BOSCH



Nos modules à couche mince ont fait leurs preuves avec les avantages suivants :

- ▶ Excellents rendements annuels pour vous et vos clients en raison de l'utilisation de matériaux sans risque toxicologique
- ▶ Systèmes de montage parfaitement adaptés entre eux du début à la fin, grâce à des coopérations avec des fabricants de systèmes de montage ayant fait leurs preuves, comme entre autres Bosch Rexroth
- ▶ Installation simple et robuste avec un montage facilité par l'utilisation de composants standards homologués
- ▶ Application parfaite même sur des toitures orientées Est, Ouest ou inclinées

Conditions de garantie :

- ▶ Garantie de 5 ans sur le produit
- ▶ Garantie de 25 ans sur les rendements (90% jusqu'à 12 ans, 80% jusqu'à 25 ans)
- ▶ Produit certifié conformément à CEI 61646 et CEI 61730

Longueur [x]	Largeur [y]	Hauteur [z]	Poids	Boîtier de raccordement	Connecteur	Câble [l]
1300	1100	7,1	25	MultiContact	MC4	plus 600 moins 1000

x, y, l en mm, -1/+3 mm ; z en mm, $\pm 0,5$; poids en kg $\pm 0,7$

Module solaire à couche mince	
Classes de puissance	100 Wp, 105 Wp, 110 Wp, 115 Wp
Tolérance de puissance	$\pm 2,5$ Wp
Structure	Laminé verre-verre sans cadre <ul style="list-style-type: none"> ▶ Verre frontal (Float) ▶ PVB ou film EVA ▶ Verre arrière trempé thermiquement ▶ Boîtier de raccordement avec diode de dérivation ▶ Degré de protection du boîtier de raccordement (IP 65)
Cellules	Silicium microcristallin et amorphe Cellule multi-jonction

Caractéristiques électriques avec des conditions de test standard (STC) :**

Désignation	Pmpp [Wp]	Vmpp [V]	Impp [A]	Voc [V]	Isc [A]	Voc initial [V]	Isc initial [A]
$\mu\text{-Si}$ 115	115	104	1,11	135	1,44	137	1,46
$\mu\text{-Si}$ 110	110	102	1,08	133	1,40	135	1,42
$\mu\text{-Si}$ 105	105	100	1,05	131	1,37	133	1,39
$\mu\text{-Si}$ 100	100	98	1,02	129	1,34	131	1,37

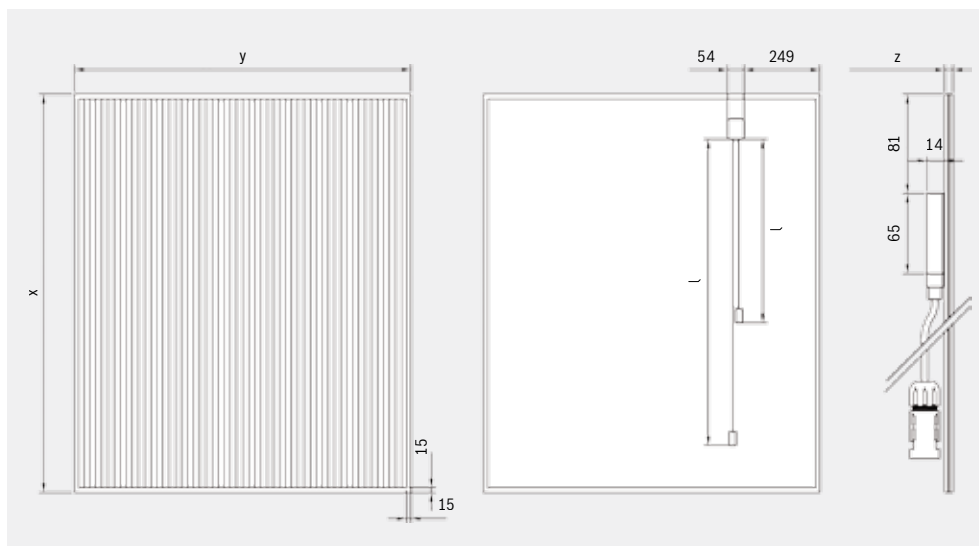
Réduction du rendement du module en cas de diminution de la puissance de rayonnement de 1 000 W/m² à 200 W/m² (avec 25 °C) : -0,60% (absolu)

Caractéristiques électriques avec NOCT* :

Désignation	Pmpp [W]	Vmpp [V]	Voc [V]	Isc [A]
$\mu\text{-Si}$ 115	88	99	128	1,15
$\mu\text{-Si}$ 110	84	97	126	1,12
$\mu\text{-Si}$ 105	80	95	124	1,10
$\mu\text{-Si}$ 100	76	93	122	1,07

NOCT : Normal Operation Cell Temperature 48,4 °C : intensité d'irradiation de 800 W/m², masse d'air AM de 1,5, température de 20 °C, vitesse du vent 1m/s, marche à vide électrique

Dimensions* :



* Les dessins et figures ne sont pas à l'échelle. Des détails sur les dimensions et les tolérances sont disponibles sur demande.

** Les caractéristiques électriques sont des moyennes typiques fondées sur des données de production historiques. La société Bosch Solar Thin Film GmbH ne garantit pas la précision de ces données pour les lots de fabrication ultérieurs. Toutes les indications sont soumises à une tolérance de mesure de $\pm 3\%$.

Conditions de montage et de fonctionnement autorisées :

- ▶ Plage de températures de -40 °C à +85 °C, humidité max. de l'air de 85% (rh)
- ▶ Montage vertical, lignes laser à la verticale
- ▶ Charge mécanique admissible vérifiée conformément aux « Consignes et directives générales pour la fixation des modules solaires de Bosch Solar Module $\mu\text{-Si}$ en cas de charges jusqu'à 2 400 Pa. »
- ▶ Des onduleurs sans transformateur ne sont pas autorisés
- ▶ Tension du système maximale de 1000 V

Comportement en cas de faible luminosité :

Intensité [W/m ²]	Vmpp [%]	Impp [%]
800	-1,0	-19
600	-2,0	-39
400	-3,0	-59
200	-8,0	-80

Les caractéristiques électriques sont valables à une température de 25 °C et avec une masse d'air AM de 1,5.

Caractéristiques thermiques :

Coefficient de température Pmpp	-0,25%/K
Coefficient de température Uoc	-0,31%/K
Coefficient de température Isc	+0,05%/K

Bosch Solar Energy AG
 Wilhelm-Wolff-Str. 23
 99099 Erfurt
 Germany
 Phone: +49 361 2195-0
 Fax: +49 361 2195-1133
sales.se@de.bosch.com
www.bosch-solarenergy.de